

# 中华人民共和国国家标准

## 环连接面整体钢制管法兰

Integral steel pipe flanges  
with ring-joint face

GB/T 9113.4--2000

代替 GB/T 9113.21~9113.26--1988

### 1 范围

本标准规定了公称压力 PN 为 2.0、5.0、11.0、15.0、26.0 和 42.0MPa 的环连接面整体钢制管法兰的型式和尺寸。

本标准适用于公称压力 PN2.0~PN42.0MPa 的环连接面整体钢制管法兰。

### 2 引用标准

下列标准所包含的条文,通过在本标准中引用而构成为本标准的条文。本标准出版时,所示版本均为有效。所有标准都会被修订,使用本标准的各方应探讨使用下列标准最新版本的可能性。

GB/T 9112--2000 钢制管法兰 类型与参数

GB/T 9124--2000 钢制管法兰 技术条件

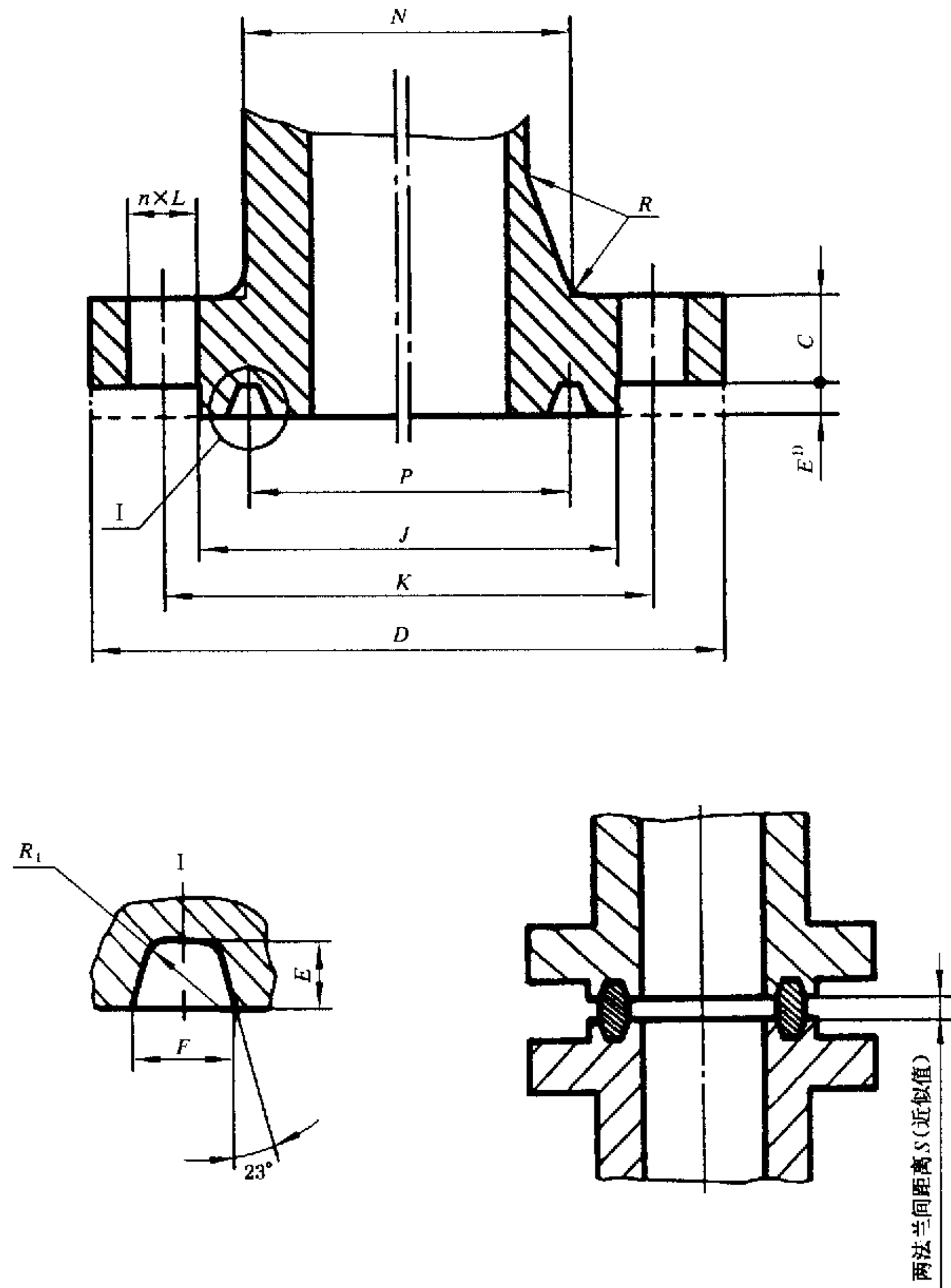
### 3 法兰的型式与尺寸

PN2.0、PN5.0、PN11.0、PN15.0、PN26.0 和 PN42.0MPa 环连接面整体钢制管法兰的型式应符合图 1 的规定,尺寸应符合表 1~表 6 的规定。

### 4 法兰的技术要求

4.1 法兰的技术要求应符合 GB/T 9124 的规定。

4.2 法兰在不同温度下的最大无冲击工作压力应符合 GB/T 9124--2000 附录 A(标准的附录)的规定。



- 1) 凸出部分高度与梯形槽深度尺寸  $E$  相同, 但不受尺寸  $E$  公差的限制。  
 允许采用如虚线所示轮廓的全平面型式。

图 1 环连接面(RJ)整体钢制管法兰  
 (适用于 PN2.0、PN5.0、PN11.0、PN15.0、PN26.0 和 PN42.0MPa)

GB/T 9113.4—2000

表1 PN2.0MPa(20bar)环连接面整体钢制管法兰

mm

公称 口径 DN	连接尺寸					密封面						法兰 厚度 C	法兰颈		两法兰 间距离 近似值 S
	法兰 外径 D	螺栓孔 中心圆 直径 K	螺栓 孔径 L	螺栓		槽号	$J_{min}$	P	E	F	$R_{1max}$		N	R	
				数量 n	螺纹 规格										
25	110	79.5	16	4	M14	R15	63.5	47.62	6.35	8.74	0.8	11.5	49	—	4
32	120	89	16	4	M14	R17	73.0	57.15	6.35	8.74	0.8	13	59	—	4
40	130	98.5	16	4	M14	R19	82.5	65.07	6.35	8.74	0.8	14.5	65	—	4
50	150	120.5	18	4	M16	R22	102.0	82.55	6.35	8.74	0.8	16	78	—	4
65	180	139.5	18	4	M16	R25	121.0	101.60	6.35	8.74	0.8	17.5	90	—	4
80	190	152.5	18	4	M16	R29	133.0	114.30	6.35	8.74	0.8	19.5	108	—	4
100	230	190.5	18	8	M16	R36	171.0	149.22	6.35	8.74	0.8	24	135	—	4
125	255	216	22	8	M20	R40	194.0	171.45	6.35	8.74	0.8	24	164	—	4
150	280	241.5	22	8	M20	R43	219.0	193.68	6.35	8.74	0.8	25.5	192	—	4
200	345	298.5	22	8	M20	R48	273.0	247.65	6.35	8.74	0.8	29	246	—	4
250	405	362	26	12	M24	R52	330.0	304.80	6.35	8.74	0.8	30.5	305	—	4
300	485	432	26	12	M24	R56	406.0	381.00	6.35	8.74	0.8	32	365	10	4
350	535	476	29.5	12	M27	R59	425.0	396.88	6.35	8.74	0.8	35	400	10	3
400	600	540	29.5	16	M27	R64	483.0	454.02	6.35	8.74	0.8	37	457	10	3
450	635	578	32.5	16	M30	R68	546.0	517.52	6.35	8.74	0.8	40	505	10	3
500	700	635	32.5	20	M30	R72	597.0	558.80	6.35	8.74	0.8	43	559	10	3
600	815	749.5	35.5	20	M33	R76	711.0	673.10	6.35	8.74	0.8	48	664	10	3

表2 PN5.0MPa(50bar)环连接面整体钢制管法兰

mm

公称 口径 DN	连接尺寸					密封面						法兰 厚度 C	法兰颈		两法兰 间距离 近似值 S
	法兰 外径 D	螺栓孔 中心圆 直径 K	螺栓 孔径 L	螺栓		槽号	$J_{min}$	P	E	F	$R_{1max}$		N	R	
				数量 n	螺纹 规格										
15	95	66.5	16	4	M14	R11	51.0	34.14	5.56	7.14	0.8	14.5	38	—	3
20	120	82.5	18	4	M16	R13	63.5	42.88	6.35	8.74	0.8	16.0	48	—	4
25	125	89.0	18	4	M16	R16	70.0	50.80	6.35	8.74	0.8	17.5	54	—	4
32	135	98.5	18	4	M16	R18	79.5	60.32	6.35	8.74	0.8	19.5	64	—	4
40	155	114.5	22	4	M20	R20	90.5	68.28	6.35	8.74	0.8	21.0	70	—	4
50	165	127.0	18	8	M16	R23	108.0	82.55	7.92	11.91	0.8	22.5	84	—	6
65	190	149.0	22	8	M20	R26	127.0	101.60	7.92	11.91	0.8	25.5	100	—	6
80	210	168.5	22	8	M20	R31	146.0	123.82	7.92	11.91	0.8	29.0	118	—	6
100	255	200.0	22	8	M20	R37	175.0	149.22	7.92	11.91	0.8	32.0	146	—	6
125	280	235.0	22	8	M20	R41	210.0	180.98	7.92	11.91	0.8	35.0	178	—	6
150	320	270.0	22	12	M20	R45	241.0	211.12	7.92	11.91	0.8	37.0	206	—	6
200	380	330.0	26	12	M24	R49	302.0	269.88	7.92	11.91	0.8	41.5	260	—	6
250	445	387.5	29.5	16	M27	R53	356.0	323.85	7.92	11.91	0.8	48.0	321	—	6
300	520	451.0	32.5	16	M30	R57	413.0	381.00	7.92	11.91	0.8	51.0	375	10	6
350	585	514.5	32.5	20	M30	R61	457.0	419.10	7.92	11.91	0.8	54.0	426	10	6
400	650	571.5	35.5	20	M33	R65	508.0	469.90	7.92	11.91	0.8	57.5	483	10	6
450	710	628.5	35.5	24	M33	R69	575.0	533.40	7.92	11.91	0.8	60.5	533	10	6
500	775	686.0	35.5	24	M33	R73	635.0	584.20	9.52	13.49	1.5	63.5	587	10	6
600	915	813.0	42	24	M39	R77	749.0	692.15	11.13	16.66	1.5	70.0	702	10	6

表 3 PN11.0MPa(110bar)环连接面整体钢制管法兰

mm

公称 通径 DN	连接尺寸					密封面						法兰 厚度 C	法兰 颈部 直径 N	两法兰 间距离 近似值 S
	法兰 外径 D	螺栓孔 中心圆 直径 K	螺栓 孔径 L	螺栓		槽号	$J_{min}$	P	E	F	$R_{1max}$			
				数量 n	螺纹 规格									
15	95	66.5	16	4	M14	R11	51.0	34.14	5.56	7.14	0.8	14.5	38	3
20	120	82.5	18	4	M16	R13	63.5	42.88	6.35	8.74	0.8	16.0	48	4
25	125	89.0	18	4	M16	R16	70.0	50.80	6.35	8.74	0.8	17.5	54	4
32	135	98.5	18	4	M16	R18	79.5	60.32	6.35	8.74	0.8	21.0	64	4
40	155	114.5	22	4	M20	R20	90.5	68.28	6.35	8.74	0.8	22.5	70	4
50	165	127.0	18	8	M16	R23	108.0	82.55	7.92	11.91	0.8	25.5	84	5
65	190	149.0	22	8	M20	R26	127.0	101.60	7.92	11.91	0.8	29.0	100	5
80	210	168.5	22	8	M20	R31	146.0	123.82	7.92	11.91	0.8	32.0	117	5
100	275	216.0	26	8	M24	R37	175.0	149.22	7.92	11.91	0.8	38.5	152	5
125	330	267.0	29.5	8	M27	R41	210.0	180.98	7.92	11.91	0.8	44.5	189	5
150	355	292.0	29.5	12	M27	R45	241.0	211.12	7.92	11.91	0.8	48.0	222	5
200	420	349.0	32.5	12	M30	R49	302.0	269.88	7.92	11.91	0.8	55.5	273	5
250	510	432.0	35.5	16	M33	R53	356.0	323.85	7.92	11.91	0.8	63.5	343	5
300	560	489.0	35.5	20	M33	R57	413.0	381.00	7.92	11.91	0.8	67.0	400	5
350	605	527.0	39	20	M36	R61	457.0	419.10	7.92	11.91	0.8	70.0	432	5
400	685	603.0	42	20	M39	R65	508.0	469.90	7.92	11.91	0.8	76.5	495	5
450	745	654.0	45	20	M42	R69	575.0	533.40	7.92	11.91	0.8	83.0	546	5
500	815	724.0	45	24	M42	R73	635.0	584.20	9.52	13.49	1.5	89.0	610	5
600	940	838.0	51	24	M48	R77	749.0	692.15	11.13	16.66	1.5	102.0	718	6

表 4 PN15.0MPa(150bar)环连接面整体钢制管法兰

mm

公称 通径 DN	连接尺寸					密封面						法兰 厚度 C	法兰 颈部 直径 N	两法兰 间距离 近似值 S
	法兰 外径 D	螺栓孔 中心圆 直径 K	螺栓 孔径 L	螺栓		槽号	$J_{min}$	P	E	F	$R_{1max}$			
				数量 n	螺纹 规格									
15	使用 PN26.0MPa 法兰尺寸													
20														
25														
32														
40														
50														
65														
80	240	190.5	26	8	M24	R31	156.0	123.82	7.92	11.91	0.8	38.5	127	4
100	290	235.0	32.5	8	M30	R37	181.0	149.22	7.92	11.91	0.8	44.5	159	4
125	350	279.5	35.5	8	M33	R41	216.0	180.98	7.92	11.91	0.8	51.0	190	4
150	380	317.5	32.5	12	M30	R45	241.0	211.12	7.92	11.91	0.8	56.0	235	4
200	470	393.5	39	12	M36	R49	308.0	269.88	7.92	11.91	0.8	63.5	298	4
250	545	470.0	39	16	M36	R53	362.0	323.85	7.92	11.91	0.8	70.0	368	4
300	610	533.5	39	20	M36	R57	419.0	381.00	7.92	11.91	0.8	79.5	419	4
350	640	559.0	42	20	M39	R62	467.0	419.10	11.13	16.66	1.5	86.0	451	4
400	705	616.0	45	20	M42	R66	524.0	469.90	11.13	16.66	1.5	89.0	508	4
450	785	686.0	51	20	M48	R70	594.0	533.40	12.70	19.84	1.5	102.0	565	5
500	855	749.5	55	20	M52	R74	648.0	584.20	12.70	19.84	1.5	108.0	672	5
600	1 040	901.5	68	20	M64	R78	772.0	692.15	15.88	26.97	2.4	140.0	749	6

表 5 PN26.0MPa(260bar)环连接面整体钢制管法兰

mm

公称 口径 DN	连接尺寸					密封面						法兰 厚度 C	法兰 颈部 直径 N	两法兰 间距离 近似值 S
	法兰 外径 D	螺栓孔 中心圆 直径 K	螺栓 孔径 L	螺栓		槽号	$J_{min}$	P	E	F	$R_{1max}$			
				数量 n	螺纹 规格									
15	120	82.5	22	4	M20	R12	60.5	39.67	6.35	8.74	0.8	22.5	38	4
20	130	89.0	22	4	M20	R14	66.5	44.45	6.35	8.74	0.8	25.5	44	4
25	150	101.5	26	4	M24	R16	71.5	50.80	6.35	8.74	0.8	29.0	52	4
32	160	111.0	26	4	M24	R18	81.0	60.32	6.35	8.74	0.8	29.0	64	4
40	180	124.0	29.5	4	M27	R20	92.0	68.28	6.35	8.74	0.8	32.0	70	4
50	215	165.0	26	8	M24	R24	124.0	95.25	7.92	11.91	0.8	38.5	105	3
65	245	190.5	29.5	8	M27	R27	137.0	107.95	7.92	11.91	0.8	41.5	124	3
80	265	203.0	32.5	8	M30	R35	168.0	136.52	7.92	11.91	0.8	48.0	133	3
100	310	241.5	35.5	8	M33	R39	194.0	161.92	7.92	11.91	0.8	54.0	162	3
125	375	292.0	42	8	M39	R44	229.0	193.68	7.92	11.91	0.8	73.5	197	3
150	395	317.5	39	12	M36	R46	248.0	211.12	9.52	13.49	1.5	83.0	229	3
200	485	393.5	45	12	M42	R50	318.0	269.88	11.13	16.66	1.5	92.0	292	4
250	585	482.5	51	12	M48	R54	371.0	323.85	11.13	16.66	1.5	108.0	368	4
300	675	571.5	55	16	M52	R58	438.0	381.00	14.27	23.01	1.5	124.0	451	5
350	750	635.0	60	16	M56	R63	489.0	419.10	15.88	26.97	2.4	133.5	495	6
400	825	705.0	68	16	M64	R67	546.0	469.90	17.48	30.18	2.4	146.5	552	8
450	915	774.5	74	16	M70	R71	613.0	533.40	17.48	30.18	2.4	162.0	597	8
500	985	832.0	80	16	M76	R75	673.0	584.20	17.48	33.32	2.4	178.0	641	10
600	1 170	990.5	94	16	M90	R79	794.0	692.15	20.62	36.53	2.4	203.5	762	11

表 6 PN42.0MPa(420bar)环连接面整体钢制管法兰

mm

公称 口径 DN	连接尺寸					密封面						法兰 厚度 C	法兰 颈部 直径 N	两法兰 间距离 近似值 S
	法兰 外径 D	螺栓孔 中心圆 直径 K	螺栓 孔径 L	螺栓		槽号	$J_{min}$	P	E	F	$R_{1max}$			
				数量 n	螺纹 规格									
15	135	89.0	22	4	M20	R13	65.0	42.88	6.35	8.74	0.8	30.5	43	4
20	140	95.0	22	4	M20	R16	73.0	50.80	6.35	8.74	0.8	32.0	51	4
25	160	108.0	26	4	M24	R18	82.5	60.32	6.35	8.74	0.8	35.0	57	4
32	185	130.0	29.5	4	M27	R21	102.0	72.24	7.92	11.91	0.8	38.5	73	3
40	205	146.0	32.5	4	M30	R23	114.0	82.55	7.92	11.91	0.8	44.5	79	3
50	235	171.5	29.5	8	M27	R26	133.0	101.60	7.92	11.91	0.8	51.0	95	3
65	265	197.0	32.5	8	M30	R28	149.0	111.12	9.52	13.49	1.5	57.5	114	3
80	305	228.5	35.5	8	M33	R32	168.0	127.00	9.52	13.49	1.5	67.0	133	3
100	355	273.0	42	8	M39	R38	203.0	157.18	11.13	16.66	1.5	76.5	165	4
125	420	324.0	48	8	M45	R42	241.0	190.50	12.70	19.84	1.5	92.5	203	4
150	485	368.5	55	8	M52	R47	279.0	228.60	12.70	19.84	1.5	108.0	235	4
200	550	438.0	55	12	M52	R51	340.0	279.40	14.27	23.01	1.5	127.0	305	5
250	675	539.5	68	12	M64	R55	425.0	342.90	17.48	30.18	2.4	165.5	375	6
300	760	619.0	74	12	M70	R60	495.0	406.40	17.48	33.32	2.4	184.5	441	8