

■ 产品概述

ZD(R) SBWG 电动波纹管密封调节阀，由 3810 系列 (PSL 系列) 电子式电动执行器及低流阻调节阀阀体组成，电动执行机构为一体化结构，内有伺服放大器，输入控制信号 (4-20mA DC 或 1-5VDC) 及电源即可控制阀门开度，达到对压力、流量、液位、温度等工参数的调节。电动波纹管密封调节阀阀芯采用上导向结构，结构紧凑，有呈 S 流线型的流道，使其压降损失小、流量大，可调范围广，流量特性精度高，符合 IEC534-1-1976 标准。上阀盖采用波纹管密封结构，适用于极素养、易燃易爆易挥发和稀有贵金属介质的调节。另外该阀也可用在真空的场合。

■ 产品视图



ZDSBWG 电动波纹管调节阀



ZRSBWG 电动波纹管调节阀

■ 主要技术参数

● 阀体

阀体形式	直通铸造球型阀
公称通径	DN25~300mm
公称压力	PN1.6、2.5、4.0、6.4MPa
法兰标准	GB/T9113、JB/T79
连接形式	法兰 (FF RF RTJ)、焊接 (SW BW)、螺纹 (适用于 1" 以内)
阀盖形式	波纹管密封型 -40~+350℃
压盖型式	螺栓压紧式
密封填料	V 型聚四氟乙烯填料、含浸聚四氟乙烯石棉填料、石棉纺织填料、石墨填料

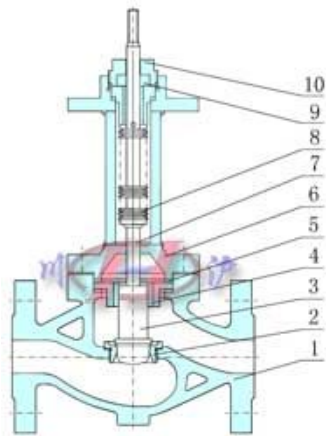
● 阀内件

阀芯形式	单座、笼式、套筒型阀芯
流量特性	线性、等百分比

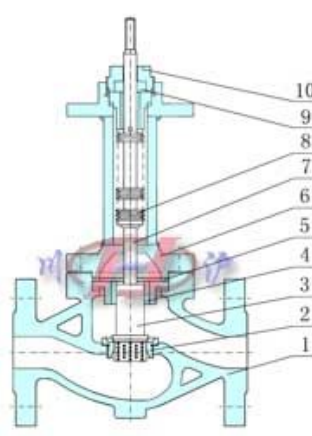
● 执行机构

执行器型号	3810 系列、PSL 系列
主要技术参数	电源电压：220V/50Hz、输入信号：4-20mA 或 1-5V · DC、输出信号：4-20mA · DC
	防护等级：相当 IP55、隔爆标志：Exd II BT4、手操功能：手柄
	环境温度：-25~+70℃、环境湿度：≤95%

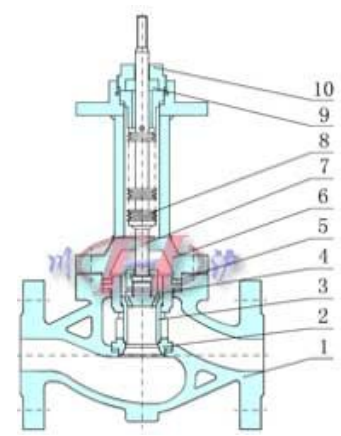
■ 主要内部结构图



波纹管单座柱塞型阀芯



波纹管笼式阀芯(导向型)



波纹管套筒式(压力平衡式)阀芯

■ 主要零件材料

1	阀体	WCB	CF8	CF8M	CF3M
2	阀座、套筒	304	304	316	316L
3	阀芯	304	304	316	316L
4	导向套、并帽	304	304	316	316L
5	垫片	聚四氟乙烯 (PTFE) / 金属石墨垫片			
6	阀盖	WCB	CF8	CF8M	CF3M
7	阀杆	304	304	316	316L
8	波纹管	304	304	316	316L
9	填料	聚四氟乙烯 (PTFE) / 柔性石墨			
10	螺母	304	304	316	316L

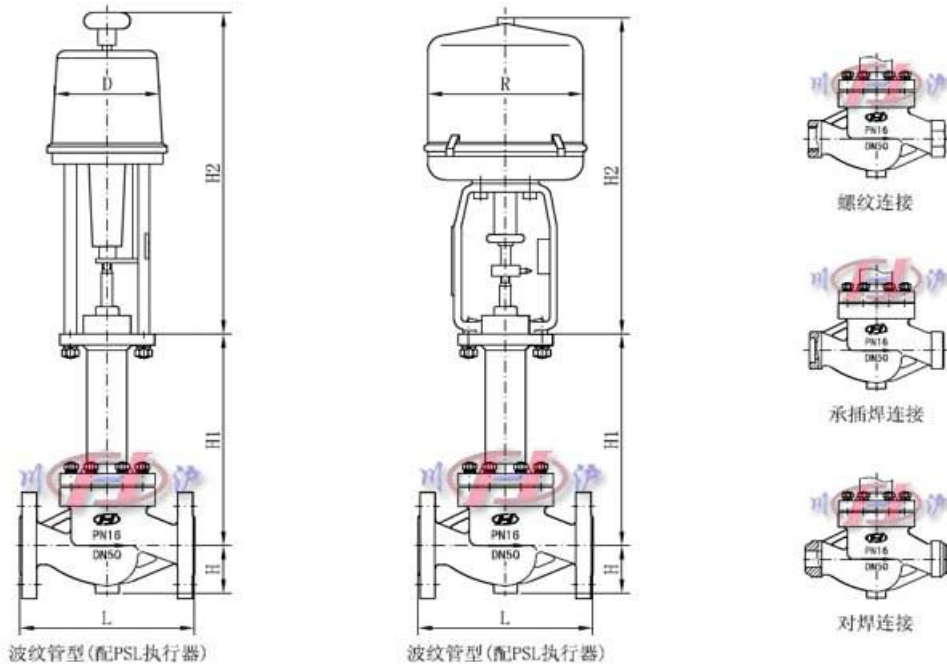
■ 主要性能指标

项目		指标值	
基本误差%		配 3810L ± 2.5; 配 PSL ± 1.0	
回差%		配 381L ± 2.5; 配 PSL ± 1.0	
死区%		1.0	
始终点偏差%	电开	始点 ± 2.5	终点 ± 2.5
		始点 ± 2.5	终点 ± 2.5
	电关	始点	± 2.5
		终点	± 2.5
额定行程偏差%		≤ 2.5	
泄露量 L/h		0.01% × 阀额定容量	
可调范围 R		30: 1	

■ 额定流量系数 Kv、允许压差

公称通径 DN(mm)	25	32	40	50	65	80	100	125	150	200	250	300	
阀座直径 dN(mm)	25	32	40	50	65	80	100	125	150	200	250	300	
额定流量系数 KV	单座	11	17	27.5	44	69	110	176	275	440	630	1000	1600
	笼式	9	15	23	35	59	95	148	236	355	568	885	1260
	套筒	10	16	25	40	63	100	155	250	370	580	900	1300
额定行程 (mm)	16		25		40			60			100		
允许压差 (MPa)	单座	3.2	3.0	2.0	1.8	1.5	1.4	1.0	0.7	0.6	0.5	0.3	0.28
	笼式	5.8	5.0	4.9	4.3	3.0	3.7	3.5	3.1	2.8	2.8	2.4	2.0
	套筒	6.4	5.2	5.2	4.6	4.6	3.7	3.7	3.5	3.1	3.1	2.6	2.2

■ 主要外形及连接尺寸



公称通径 DN(mm)	25	32	40	50	65	80	100	125	150	200	250	300	
L	PN16/25	184	200	222	254	276	298	352	410	451	550	640	880
	PN40	197	200	235	267	292	317	368	425	473	640	760	910
	PN64	200	210	251	286	311	337	394	440	508	670	810	950
H	PN16/25	57.5	75	75	85.5	92.5	100	110	142.5	158	170	195	230
	PN40	57.5	75	75	82.5	92.5	100	117.5	150	167.5	187.5	205	245
	PN64	40	85	85	90	102.5	107.5	125	172.5	195	207.5	230	260
H1		365	425	430	445	660	680	690	748	740	780	820	880
H2	PSL	465	465	465	465	560	560	560	560	560	788	788	788
	3810	373	495	495	495	700	700	700	725	725	725	725	725
D		177	177	177	177	182	182	182	182	182	218	218	218
R		225	225	225	225	257	257	257	310	310	310	310	310

注：表中尺寸为不带标准附件数据。另由于产品改进技术创新参数可能有一定变化，请咨询公司技术部门索取最新数据。有一定变化，请咨询公司技术部门索取最新数据。